

HALF COUPLER SMALL BUSBAR 48-51 | 30 | 100KG

CODE 888813



Dieser Coupler wurde speziell für den Messe- und Ladenbau entwickelt. Er dient zur Befestigung von 3-Phasen Stromschienen an Traversen.

This coupler was specially developed for trade fair and retail constructions. It can be used to attach 3-phase power rails to trusses.

Kompatibel | compatible

Breite | width

Zugbelastung | tensile load

Abgang | retaining screw

Verschluss | screw plug

TÜV geprüft | TÜV approved

Aluminium | aluminum

Geprüft nach | tested according

48-51 mm

30 mm

100 kg SWL

für 3-Phasen Stromschiene

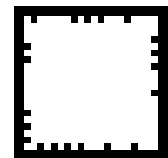
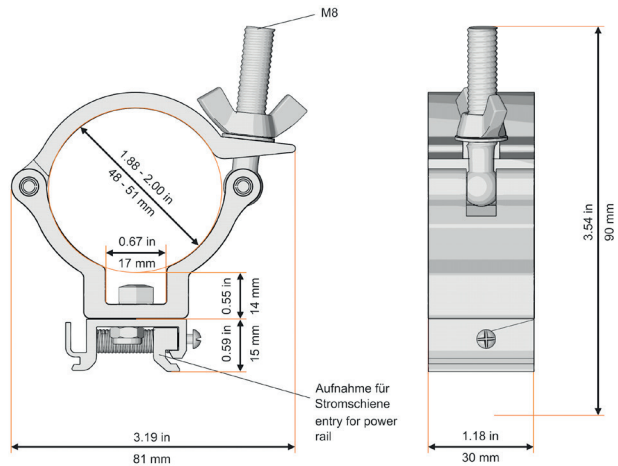
3 phase busbar

M8 Flügelmutter | wing nut

Ja | yes

6061 T6

DIN EN 13814:2004



KOMPATIBILITÄT | COMPATIBILITY



F52 Folding



F54



F44



F44P



F34



F34P



F34PL



F34QX



F24



F43



F33



F33PL



M25AS



F23



F42



F32



F22



F31



F31PL