

# SWIVEL COUPLER SMALL 48-51 | 30 | 100KG

CODE 5032-2 / 5032-2B (STAGE BLACK)



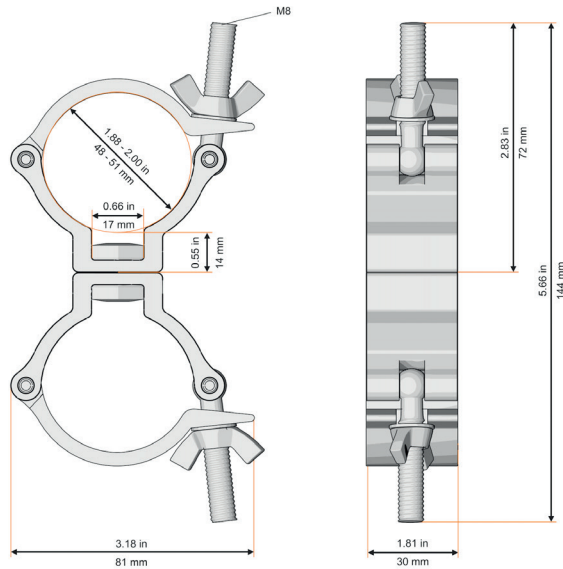
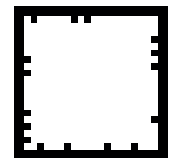
Dieser Swivel Coupler ermöglicht ein einfaches Verbinden von Rundrohren mit einer maximalen Zugbelastung von 100kg.

This swivel coupler allows you to connect round pipes, and has a maximum tensile load rating of 100kg.

Kompatibel | compatible  
Breite | width  
Zugbelastung | tensile load  
Abgang | retaining screw

48-51 mm  
30 mm  
100 kg SWL  
drehbar, gekoppelt durch Bolzen  
rotatable, coupled with bolt  
M8 Flügelmutter | wing nut  
Ja | yes  
6061 T6  
DIN EN 13814:2004

Verschluss | screw plug  
TÜV geprüft | TÜV approved  
Aluminium | aluminum  
Geprüft nach | tested according



## KOMPATIBILITÄT | COMPATIBILITY

